

APLICAÇÕES OFFSHORE E NAVAL

O bandejamento para cabos elétricos, instrumentação e telecom ECO-CABLE são fabricados pelo processo de pultrusão, conforme os critérios de aplicações offshore, onshore e industrial.

Conforme a Norma ABNT nº 15708-4 - Indústria do Petróleo e Gás Natural - homologado pela Petrobras, atendendo aos critérios técnicos, conforme os seguintes ensaios:

- ISO 6558-2 - Propagação de Chama
- ISO 5659-2 - Emissão de Fumaça
- ISO 5659-2 - Toxicidade dos Gases
- ISO 4892-2 / ASTM D 2565 - Resistência a Intempéries
- Resistência Mecânica - NBR 15708-4
- Resistência ao Impacto - NBR 15708-4

Também são homologados por Classificadoras Naval, conforme TYPE APPROVAL do Bureau Veritas Marina Division.



APLICAÇÕES ONSHORE E INDUSTRIAL

As instalações industriais são atendidas conforme a norma NEMA FG1 e conforme os seguintes ensaios:

- ASTM D2565-99 - Resistência e Intempéries-UV
- ASTM D635-98 - Auto Extinguível
- ASTM E662-03 - Emissão de Fumaça
- ISO 4892-2 / ASTM D 2565 - Resistência a Intempéries
- ASTM D570-98 - Absorção de Água
- ASTM D638-03 - Tração



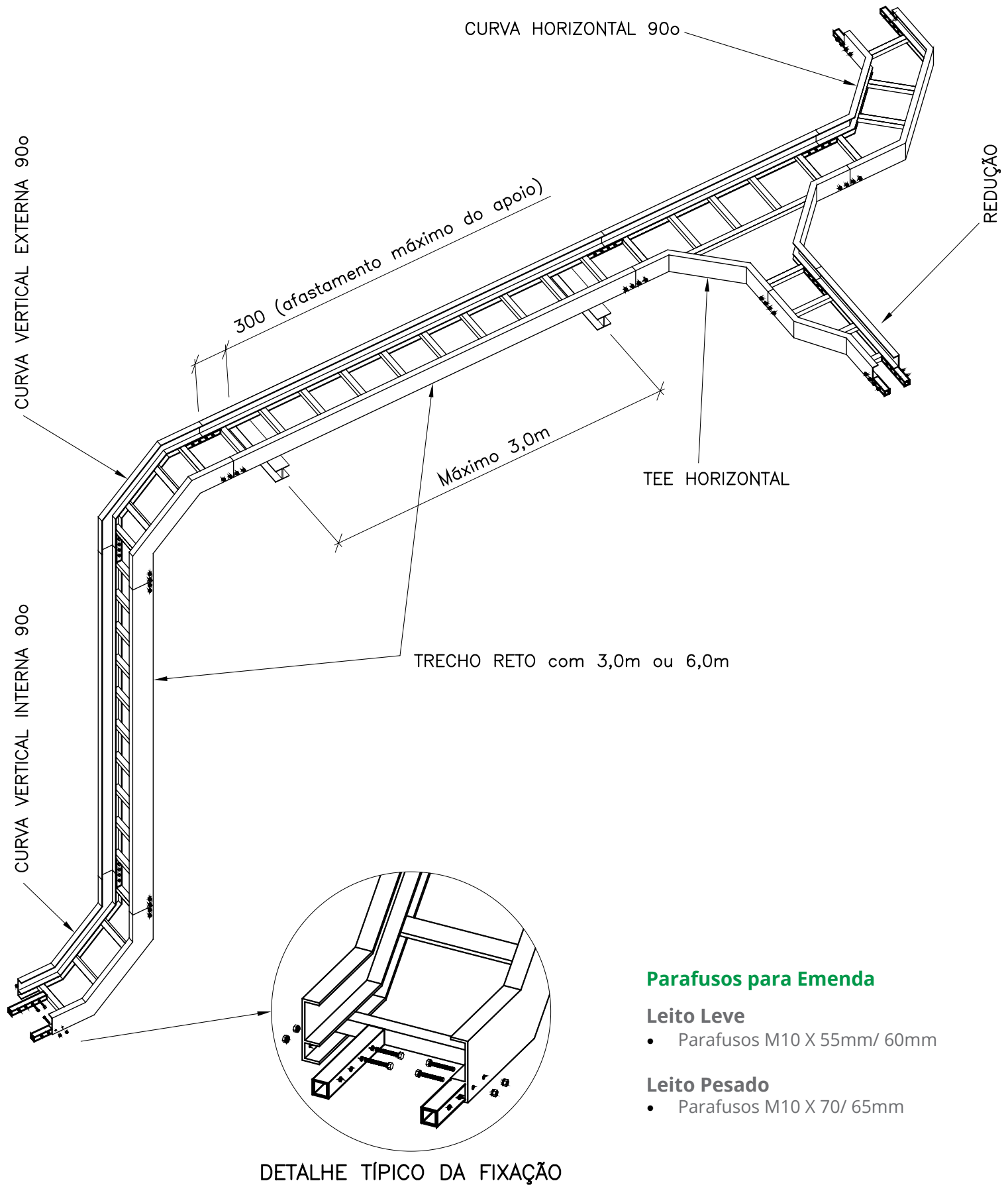
FORMA CONSTRUTIVA

Os leitões para cabos elétricos **SÉRIE LEVE** são montados com perfis pultrudados tipo E ou C, com espessura que varia de 3,5mm a 5mm, com tubos quadrados transversais de 1" a cada 300mm. Os leitões para cabos elétricos **SÉRIE PESADA** são montados com perfis pultrudados tipo E ou C, com espessura que varia de 4,5mm a 6,35mm, com tubos quadrados transversais de 1.1/2" a cada 300mm.

As **ELETROCALHAS** para cabos são fabricadas com perfis pultrudados tipo U, com espessura que varia de 2,5mm a 3,2mm, com ou sem ventilação.



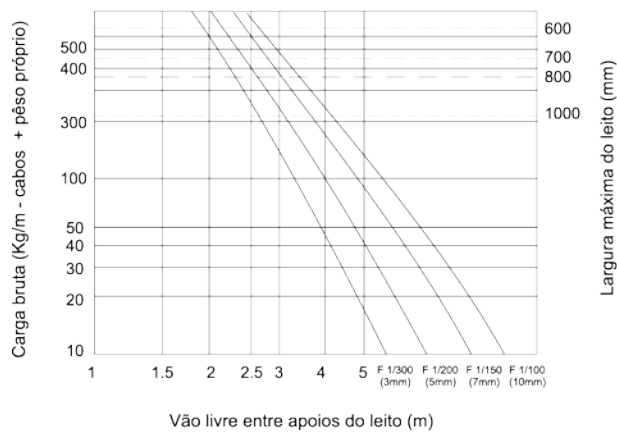
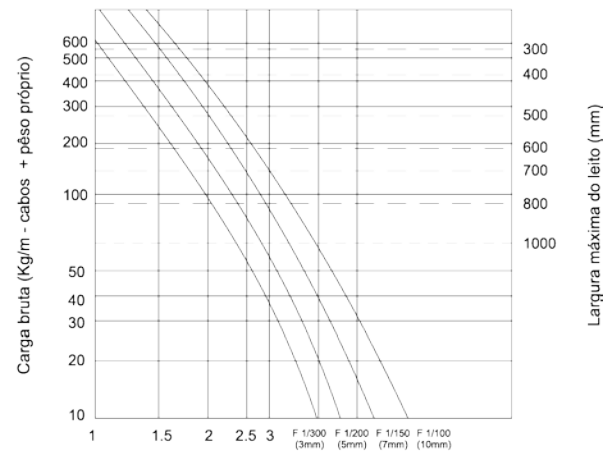
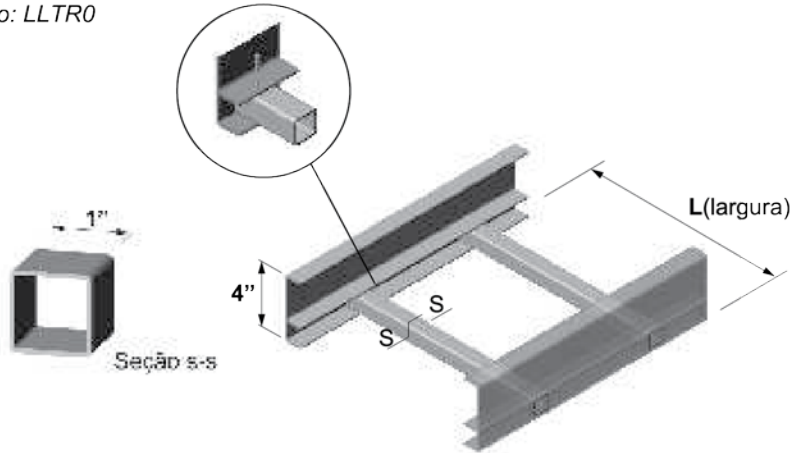
SISTEMA ECO



ECOCABLE

Tipo Leve

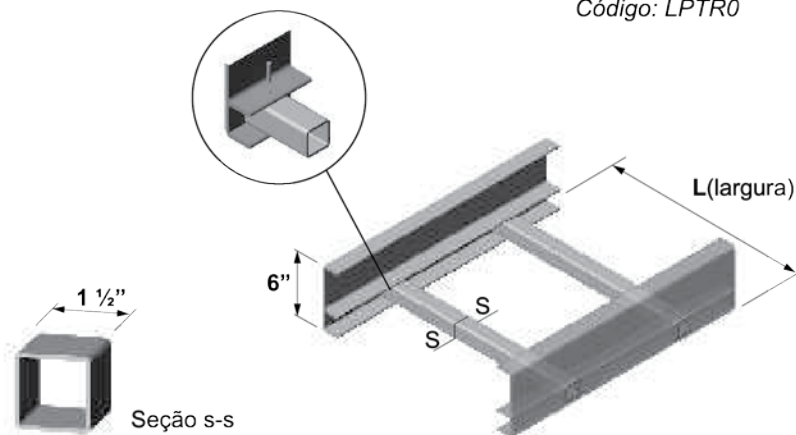
Código: LLTR0



Vão livre entre apoios do leito (m)

Tipo Pesado

Código: LPTR0



Observações Gerais

- Fornecemos tampas de acordo com o projeto;
- Nos produtos onde o Raio não for indicado, fornecemos com padrão de 600mm ou consulte-nos para outras medidas;
- Todas as larguras dos trechos retos (L) aplicam-se nas conexões;
- Leito Reto Tipo Leve - Comprimento padrão de 3.000mm;
- Leito Reto Tipo Pesado - Comprimento padrão de 6.000mm.

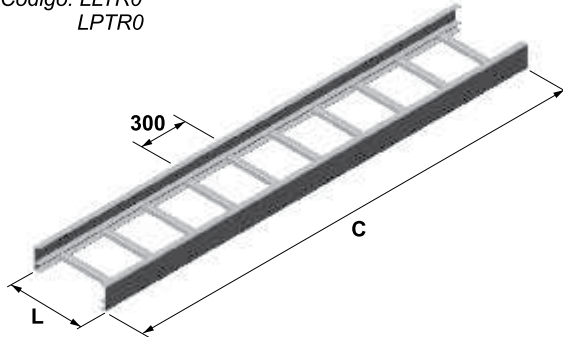
LARGURA L(mm)	TIPO LEVE		TIPO PESADO	
	C (mm)	PESO (kg/pç)	C (mm)	PESO (kg/pç)
200	3000	9,30	6000	32,90
300		9,60		34,50
400		10,20		36,00
500		10,70		43,50
600		11,10		45,00
700		11,60		46,50
800		12,00		48,00
900		12,50		49,50
1000		13,00		51,00



ECOCABLE

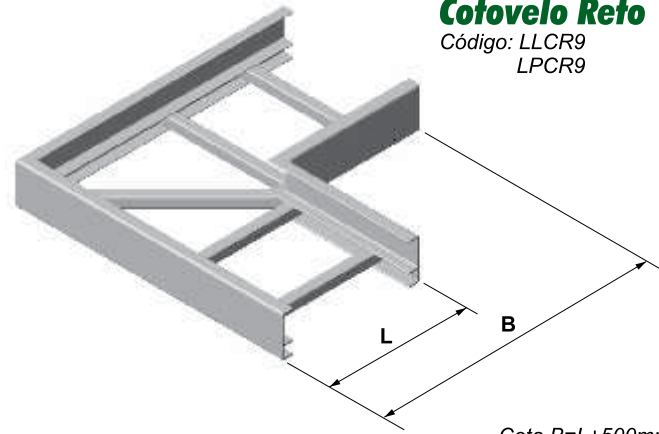
Trecho Reto

Código: LLTR0
LPTR0



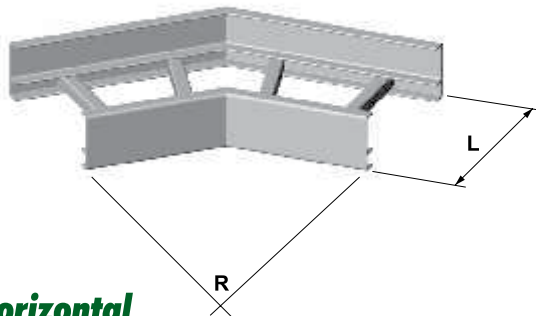
Cotovelo Reto

Código: LLCR9
LPCR9



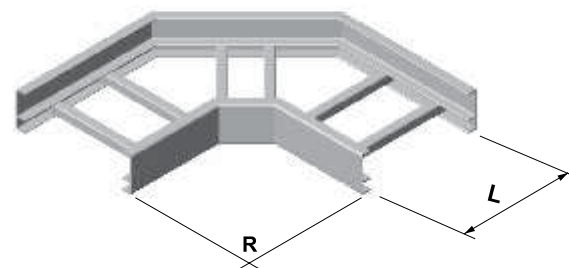
Curva Horizontal 45°

Código: LLCH4
LPCH4



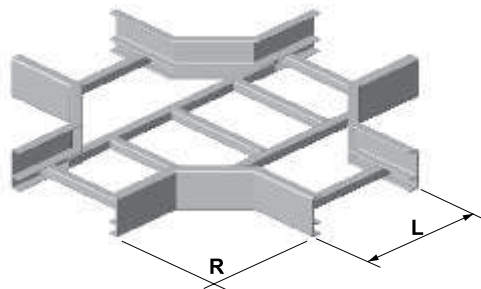
Curva Horizontal 90°

Código: LLCH9
LPCH9



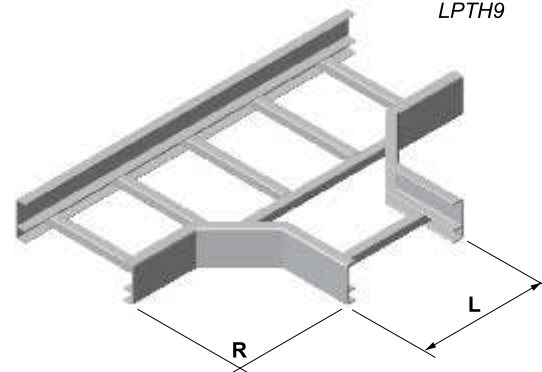
Cruzeta Horizontal

Código: LLCZ9
LPCZ9



TE Horizontal 90°

Código: LLTH9
LPTH9



TE Vertical de Descida

Código: LLTD9
LPTD9

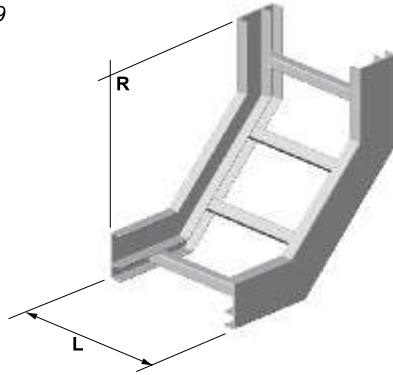
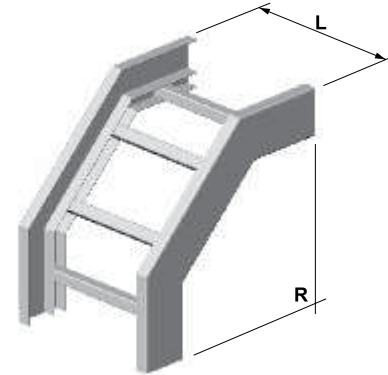
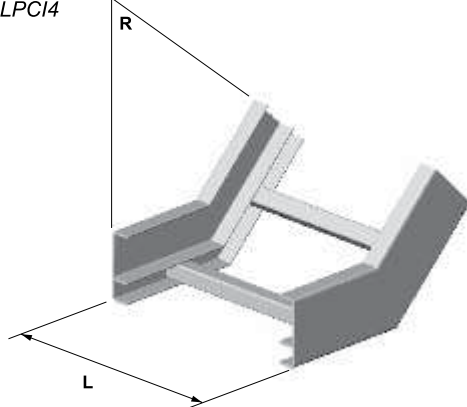
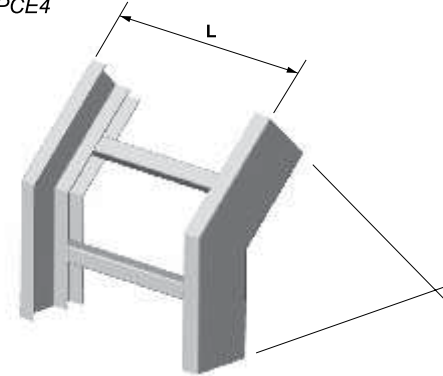
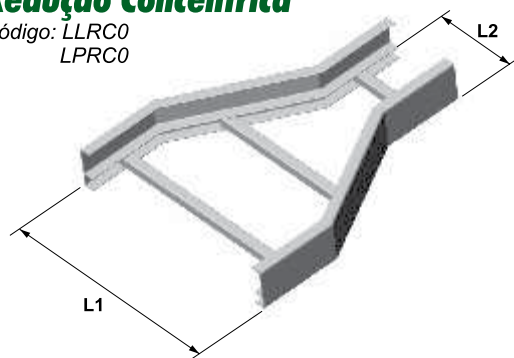
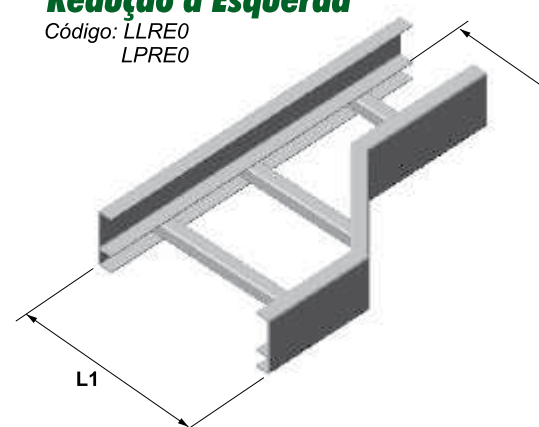
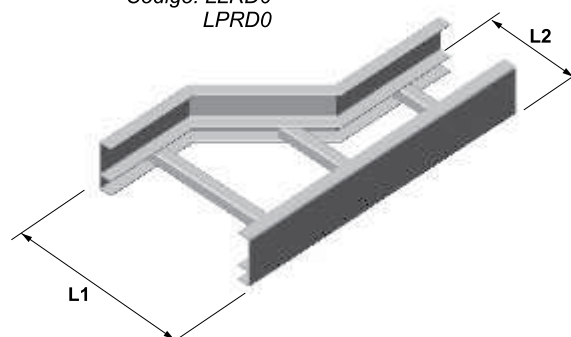


TE Vertical de Subida

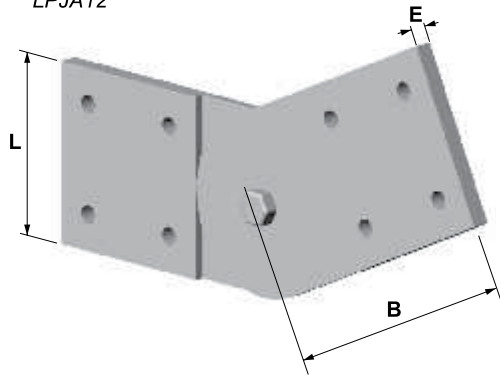
Código: LLTS9
LPTS9



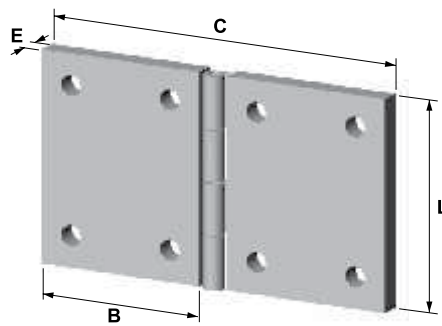
ECOCABLE

Curva Vertical Interna 90°Código: LLCI9
LPCI9**Curva Vertical Externa 90°**Código: LLCE9
LPCE9**Curva Vertical Interna 45°**Código: LLCI4
LPCI4**Curva Vertical Externa 45°**Código: LLCE4
LPCE4**Redução Concêntrica**Código: LLRC0
LPRC0**Redução à Esquerda**Código: LLRE0
LPRE0**Redução à Direita**Código: LLRD0
LPRD0

ECOCABLE

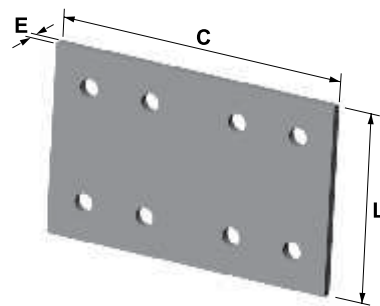
Placa de Junção Articulada VerticalCódigo: LLJA12
LPJA12

CÓDIGO	LEVE (MM)	PESADO (MM)
L	90	140
B	130	205
E	10	12

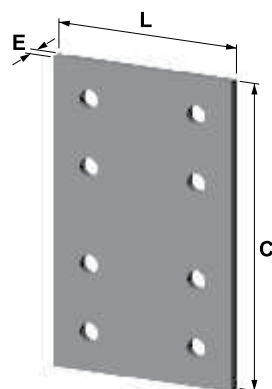
Placa de Junção Articulada HorizontalCódigo: LLJA11
LPJA11

CÓDIGO	LEVE (MM)	PESADO (MM)
L	90	140
B	90	140
C	220	300
E	5	6

Com inserto em aço inox

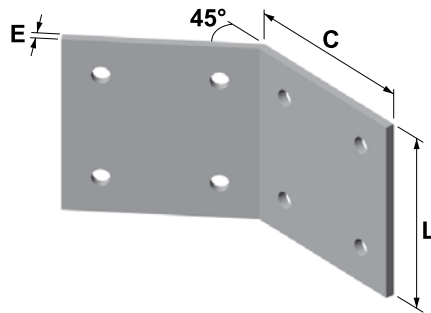
Placa de Junção Reta HorizontalCódigo: LLJR01
LPJR01

CÓDIGO	LEVE (MM)	PESADO (MM)
L	90	140
C	160	250
E	5	6

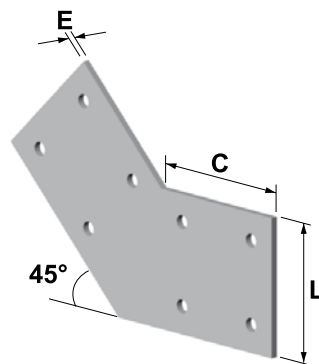
Placa de Junção Reta VerticalCódigo: LLJR02
LPJR02

CÓDIGO	LEVE (MM)	PESADO (MM)
L	90	140
C	190	280
E	5	6

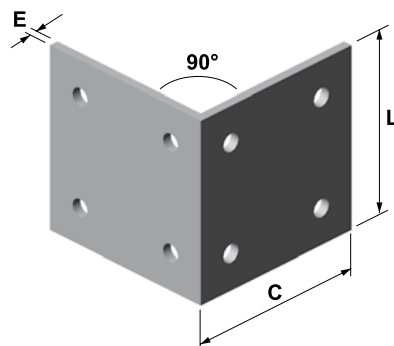
ECOCABLE

Placa de Junção Horizontal 45°Código: LLJH41
LPJH41

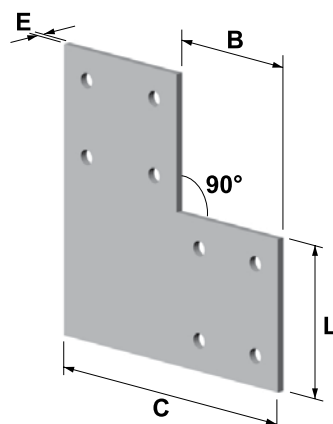
CÓDIGO	LEVE (MM)	PESADO (MM)
L	90	140
C	80	125
E	5	6

Placa de Junção Vertical 45°Código: LLJV42
LPJV42

CÓDIGO	LEVE (MM)	PESADO (MM)
L	90	140
C	80	125
E	5	6

Placa de Junção Horizontal 90°Código: LLJH91
LPJH91

CÓDIGO	LEVE (MM)	PESADO (MM)
L	90	140
C	80	125
E	5	6

Placa de Junção Vertical 90°Código: LLJV92
LPJV92

CÓDIGO	LEVE (MM)	PESADO (MM)
L	90	140
C	180	280
B	90	140
E	5	6

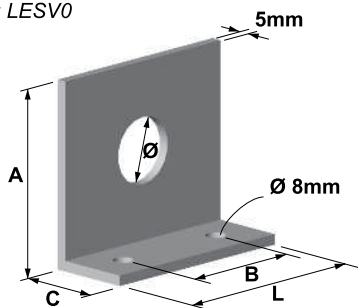
- Parafusos para Placa de Junção para Leito Pesado e Leve: M10 X 30mm (1¼)



ECOCABLE

Saída Vertical

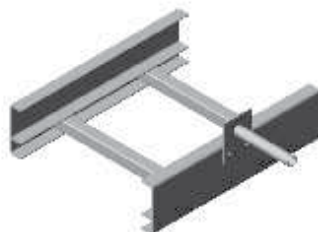
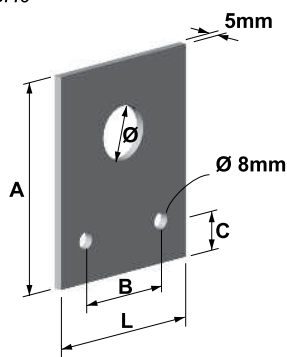
Código: LESV0



REF.	Ø	VERTICAL			
		L	C	A	B
1/2"	19	100	25	95	60
3/4"	25				
1"	32				
1 1/2"	44				
2"	60	150	40	140	90
2 1/2"	76				
3"	89				
4"	111				

Saída Horizontal

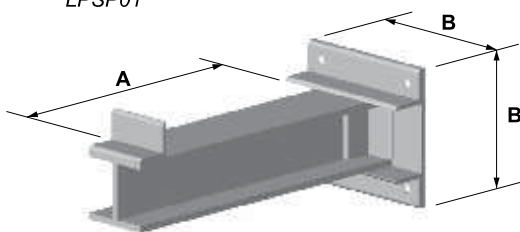
Código: LESH0



REF.	Ø	VERTICAL			
		L	C	A	B
1/2"	19	90	30	140	50
3/4"	25				
1"	32				
1 1/2"	44				
2"	60	100		155	100
2 1/2"	76				
3"	89				
4"	111				

Suporte Engastado

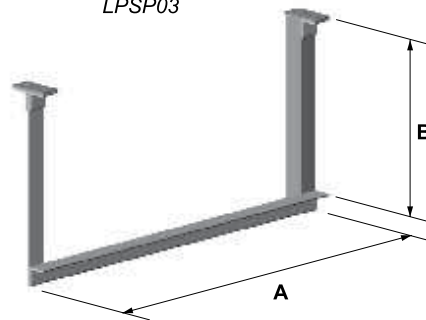
Código: LLSP01
LPSP01



Informar:
"A" largura do leito "L" + 10mm
"A" < 500mm
"B" conforme necessidade do projeto

Suporte Pendural

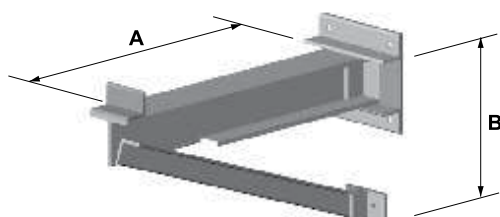
Código: LLSP03
LPSP03



Informar:
"A" largura do leito "L" + 15mm
"B" conforme necessidade do projeto

Suporte Mão Francesa

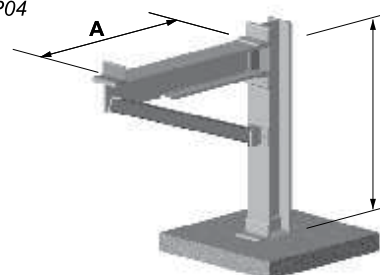
Código: LLSP02
LPSP02



Informar:
"A" largura do leito "L" + 10 mm
"B" conforme necessidade do projeto

Suporte Pedestal

Código: LLSP04
LPSP04

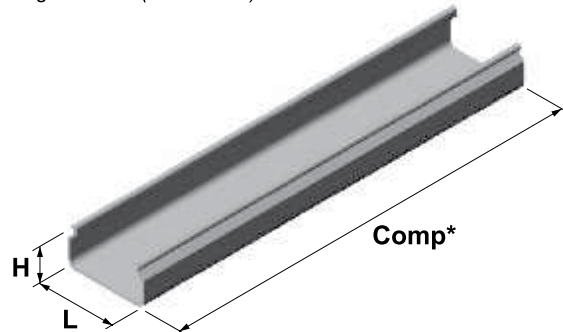


Informar:
"A" largura do leito "L" + 10mm
"B" conforme necessidade do projeto

ECOCABLE

Eletrocalha sem Tampa

Código: ELTR0 (eletrocalha)



DIMENSÕES			PESO APROXIMADO		
LARGURA L(mm)	ALTURA H(mm)	ESPESSURA B(mm)	(Kg/pç) C/TAMPA	(Kg/pç) S/TAMPA	
38	X	38	3,175	2,40	1,90
50	X	50	3,175	3,00	2,30
100	X	50	3,175	5,37	3,30
100	X	100	3,175	6,90	4,90
150	X	50	3,175	6,80	4,00
150	X	100	3,175	8,50	5,70
200	X	50	3,175	8,40	4,80
200	X	100	3,175	10,10	6,50
300	X	100	3,175	13,30	8,10

Eletrocalha com Tampa

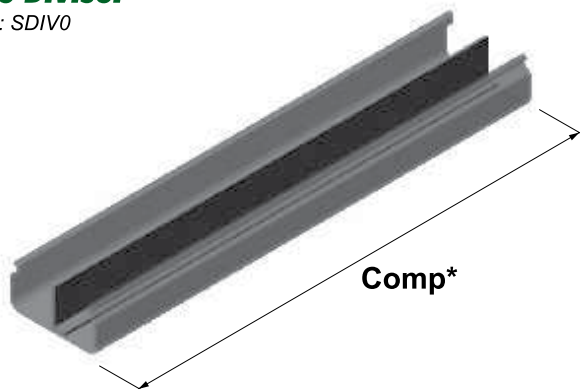
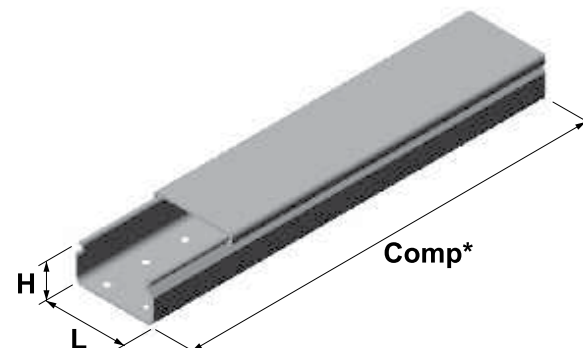
Código: ELTP0 (tampa)



Tampa para Eletrocalha	
Largura (mm)	Peso (Kg/pç)
38	0,5
50	0,7
100	2,0
150	2,8
200	3,6
300	5,2

Septo Divisor

Código: SDIV0

**Eletrocalha Perfurada****Observações Gerais**

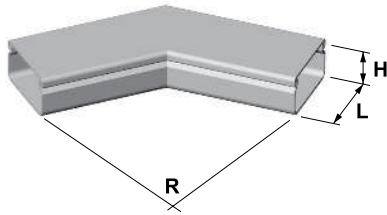
Comprimento (*) padrão de 3.000mm consulte-nos para outras medidas;

Código: primeiro referente à conexão
segundo referente à tampa

ECOCABLE

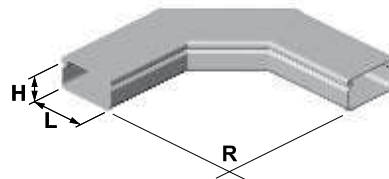
Curva Horizontal 45°

Código: ELCH4
ETCH4



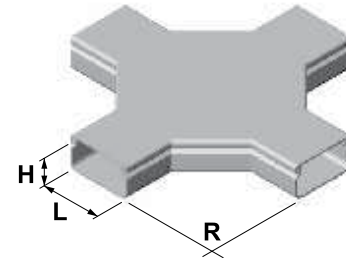
Curva Horizontal 90°

Código: ELCH9
ETCH9



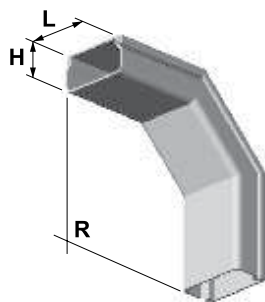
Cruzeta Horizontal 90°

Código: ELCZ9
ETCZ9



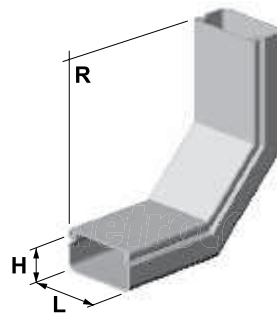
Curva Vertical Externa 90°

Código: ELCE9
ETCE9



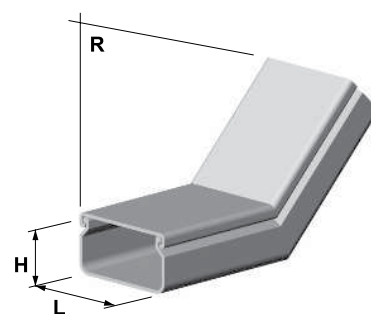
Curva Vertical Interna 90°

Código: ELCI9
ETCI9



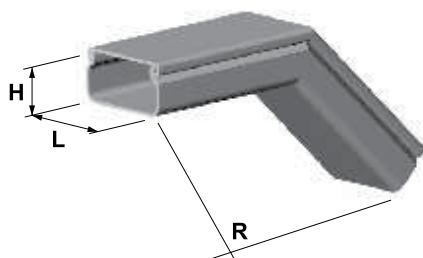
Curva Vertical Interna 45°

Código: ELCI4
ETCI4



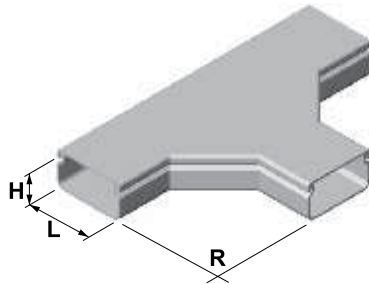
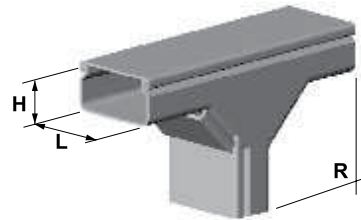
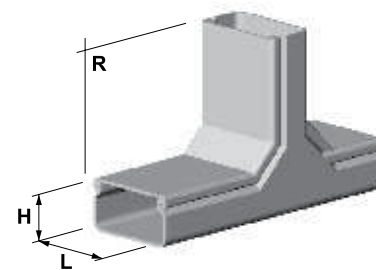
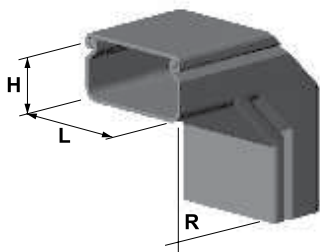
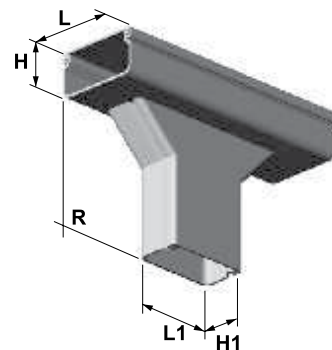
Curva Vertical Externa 45°

Código: ELCE4
ETCE4

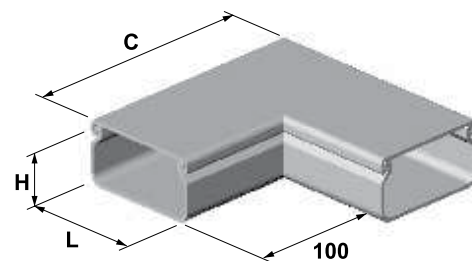


LARGURA L(mm)		ALTURA H(mm)	RAIO (mm)
38	X	38	100
50	X	50	100
100	X	50	100
100	X	100	100
150	X	50	150
150	X	100	150
200	X	50	200
200	X	100	200
300	X	100	300

ECOCABLE

TE Horizontal 90°Código: ELTH9
ETTH9**TE Vertical de Descida 90°**Código: ELTD9
ETTD9**TE Vertical de Subida 90°**Código: ELTS9
ETTS9**Curva de Inversão 90°**Código: ELCV9
ETCV9**TE Vertical com Derivação Lateral 90°**Código: ELTL9
ETTL9

LARGURA L(mm)	ALTURA H(mm)	RAIO (mm)
38	X	38
50	X	50
100	X	50
100	X	100
150	X	50
150	X	100
200	X	50
200	X	100
300	X	100

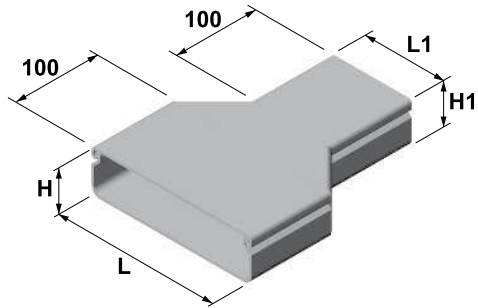
Cotovelo RetoCódigo: ELCR9
ETCR9

LARGURA L(mm)	ALTURA H(mm)	C (mm)
38	X	38
50	X	50
100	X	200
100	X	200
150	X	250
150	X	250
200	X	300
200	X	300
300	X	400

ECOCABLE

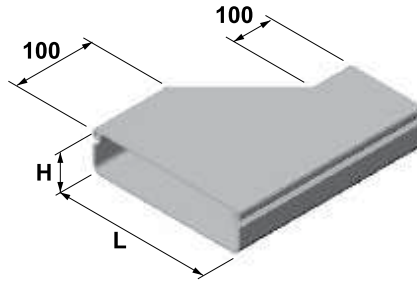
Redução Concêntrica

Código: ELRC0
ETRC0



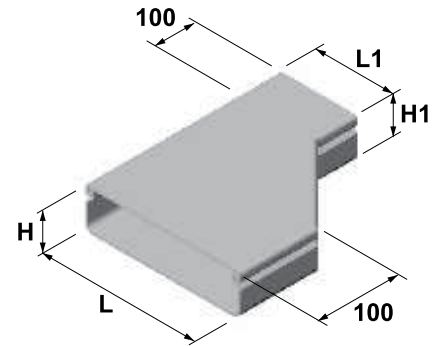
Redução à Direita

Código: ELRD0
ETRD0



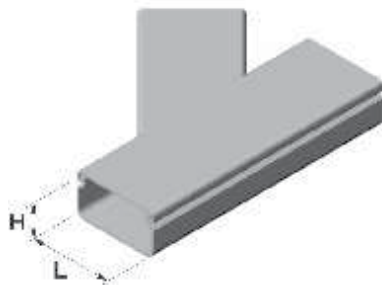
Redução à Esquerda

Código: ELRE0
ETRE0



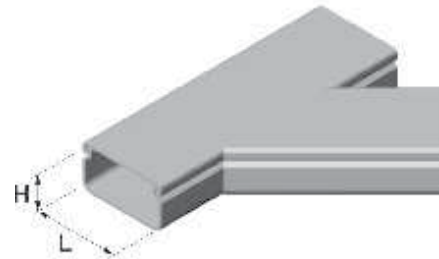
Junção à Esquerda 45°

Código: ELJE4
ETJE4



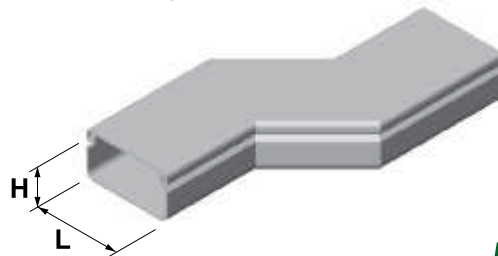
Junção à Direita 45°

Código: ELJD4
ETJD4



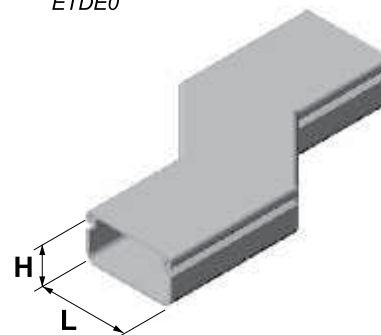
Desvio à Direita

Código: ELDD0
ETDD0



Desvio à Esquerda

Código: ELDE0
ETDE0

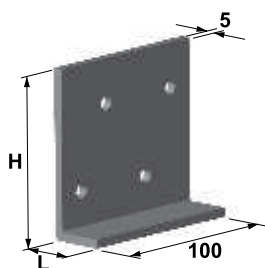


LARGURA L(mm)		ALTURA H(mm)
38	X	38
50	X	50
100	X	50
100	X	100
150	X	50
150	X	100
200	X	50
200	X	100
300	X	100

ECOCABLE

Placa de Junção Reto Tipo L

Código: ELJR0

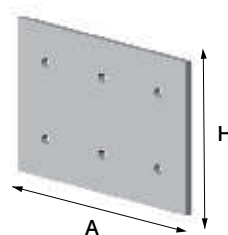


LARGURA A(mm)	ALTURA H(mm)	L (mm)	H (mm)	
38	X	38	15	33
50	X	50	25	45
100	X	50	25	45
100	X	100	25	95
150	X	50	25	45
150	X	100	25	95
200	X	50	25	45
200	X	100	25	95
300	X	100	25	95

4 furos - Ø 8mm*

Mata Junta

Código: ELMJ0

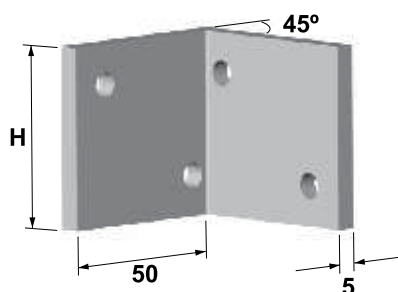


LARGURA A(mm)	ALTURA H(mm)	ELETROCALHAS	
60	X	100	100 x 50
60	X	100	100 x 100
110	X	100	150 x 50
110	X	100	150 x 100
160	X	100	200 x 50
160	X	100	200 x 100
260	X	100	300 x 50
260	X	100	300 x 100

- Furos: Ø 8mm
- Eletrocalhas de 38x38 e 50x50mm não necessitam de Mata Junta.

Placa de Junção Horizontal 45°

Código: ELJH4



LARGURA A(mm)	ALTURA H(mm)	H (mm)	
38	X	38	30
50	X	50	20
100	X	50	30
100	X	100	90
150	X	50	40
150	X	100	90
200	X	50	30
200	X	100	90
300	X	100	90

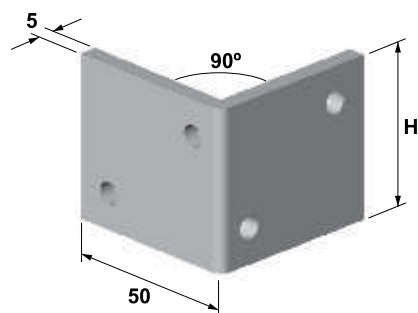
4 furos - Ø 8 mm

Placa de Junção Vertical 45°

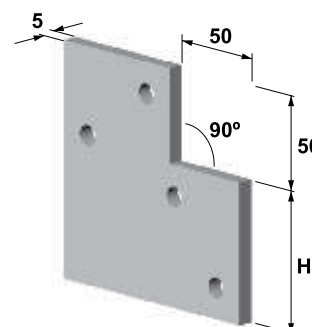
Código: ELJV4

**Placa de Junção Horizontal 90°**

Código: ELJH9

**Placa de Junção Vertical 90°**

Código: ELJV9



- Parafusos para Placa de Junção de Eletrocalhas: M6 x 25mm (1¼)

